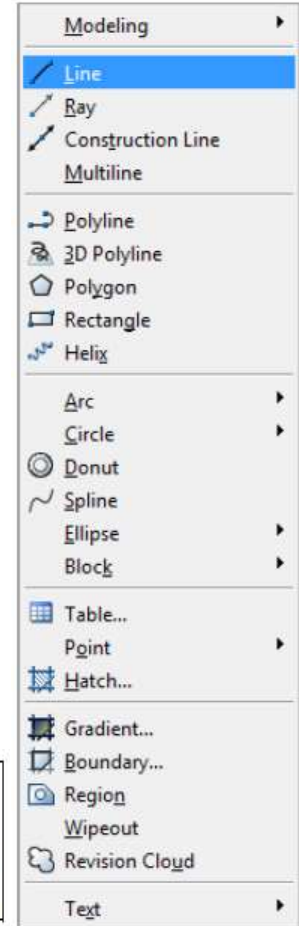


أوامر الرسم:

أمر Line:

يستخدم هذا الأمر لرسم قطع خط مستقيم ويتم تنفيذه من شريط الأوامر Command line بكتابة حرف L أو نختار من قائمة Draw الأمر Line.



L	أمر الرسم
LINE Specify first point: 40,60	تحديد أول نقطة للخط المستقيم و لتكن (40,60)
Specify next point or [Undo]: 200,300	تحديد ثاني نقطة للخط المستقيم و لتكن (200,300)
Escape (Esc)	لانتهاء عملية تنفيذ أمر ما

طرق إدخال الإحداثيات:

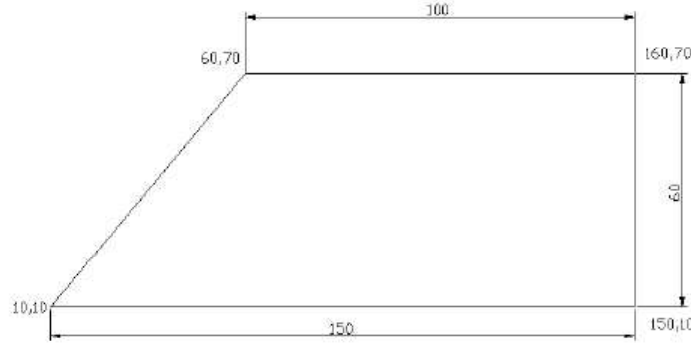
هناك عدة طرق لإدخال الإحداثيات في برنامج الأوتوكاد، والمقصود بالإحداثيات مكان تموضع النقطة في شاشة الرسم. وهذه الطرق هي :

1. طريقة الإحداثيات الديكارتية المطلقة:

تستعمل هذه الطريقة من أجل وضع نقطة ما على شاشة الرسم إستناداً إلى الإحداثيات x,y .

مثال:

أرسم الشكل التالي باستخدام طريقة الإحداثيات الديكارتية المطلقة؟



الحل:

- نبدأ باختيار الأمر Line فتظهر في شريط الأوامر العبارة التالية:

Line specify first point :

والتي تطلب إحداثيات النقطة الأولى ولتكن (10,10) ثم نضغط Enter فتظهر لنا العبارة التالية:

specify next point :

- والتي تطلب إحداثيات النقطة التالية ولتكن (150,10) ثم نضغط Enter.
- فتظهر لنا نفس الرسالة السابقة والتي تطلب إحداثيات النقطة التالية ولتكن (160,70) ثم نضغط Enter.
- فتظهر لنا نفس الرسالة السابقة والتي تطلب إحداثيات النقطة التالية ولتكن (60,70).
- وعند الإنتهاء من الرسم نعود إلى نقطة البداية وهي (10,10) فيتم الإنتهاء من الرسم، أو بكتابة حرف C والذي يعني إغلاق الشكل بالرجوع إلى نقطة الرسم الأولى.

2. طريقة الإحداثيات الديكارتية النسبية:

تعتمد هذه الطريقة على طول الأجسام أو الأضلاع أو القطع المستقيمة الواصلة ما بين النقاط، أي أنه يتم التوضع وتحديد طول القطع المستقيمة وذلك بفرق الإحداثيات سواء على المحور x أو على المحور y، في هذه الحالة ندخل الأوامر بالصيغة @x,y وهي دلالة على وجود أطوال وليس نقاط إحداثيات.

مثال:

كرر رسم الشكل في المثال السابق باستخدام طريقة الإحداثيات الديكارتية النسبية؟

الحل:

- نختار الأمر Line ثم نحدد إحداثيات النقطة الأولى وهي 10,10 ثم نضغط Enter.
- نقوم بإدخال قيمة طول القطعة المستقيمة الأولى وذلك بكتابة @150,0 أي أن إحداثيات هذه النقطة بالنسبة للنقطة السابقة هي 140,0 وهي دلالة على أن طول القطعة المستقيمة هو 150 على المحور x و 0 على المحور y ثم نضغط Enter.
- ندرج طول القطعة المستقيمة التالية وذلك بكتابة @60,0 ثم نضغط Enter.
- ندرج طول القطعة المستقيمة التالية وذلك بكتابة @-100,0 حيث أن إشارة السالب هي دلالة على أن الإتجاه هو عكس المحور x ثم نضغط Enter.

- نعود إلى نقطة البداية وهي 10,10 فيتم الإنتهاء من الرسم، أو بكتابة حرف C والذي يعني إغلاق الشكل بالرجوع إلى نقطة الرسم الأولى.

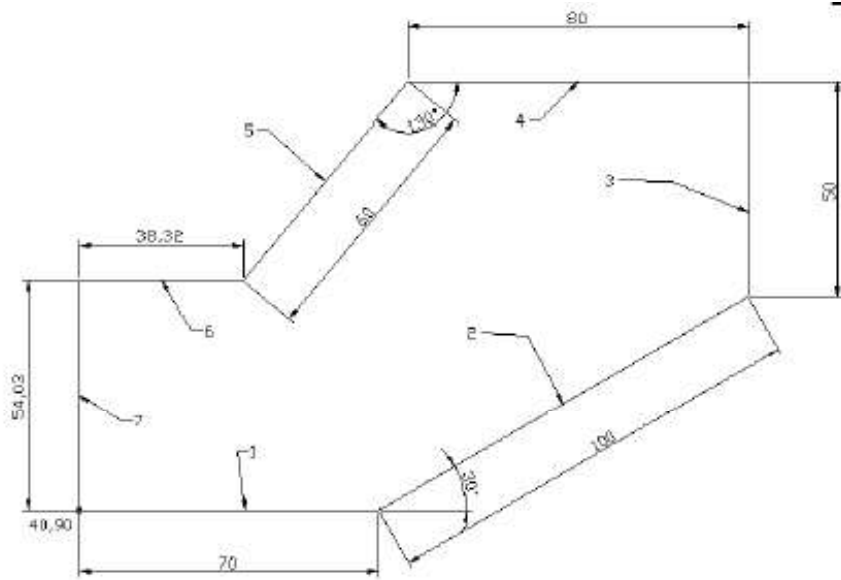
ملاحظة: يجب في هذه الطريقة الانتباه إلى إشارة الموجب والسالب.

3. طريقة الإحداثيات القطبية النسبية:

يتم التعامل مع هذه الطريقة بصورة أساسية وذلك في حالة رسم القطع المستقيمة المائلة بزوايا معينة، حيث يجب أن يكون معلوما لدينا طول القطعة المستقيمة وزاوية ميلها عن خط الأفق، تعتمد طريقة الإحداثيات القطبية النسبية على الصيغة $r<\theta$ التي يمكن كتابتها في شريط الأوامر حيث أن r هي دلالة على طول القطعة المستقيمة و θ دلالة على زاوية ميل القطعة المستقيمة عن خط الأفق.

مثال:

إرسم الشكل التالي بإستخدام طريقة الإحداثيات القطبية النسبية؟

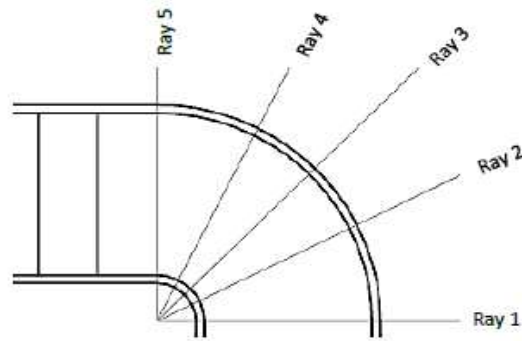


الحل:

- نختار الأمر Line ثم نحدد إحداثيات النقطة الأولى وهي 40,90 ثم نضغط Enter.
- نقوم بإدخال قيمة طول القطعة المستقيمة الأولى وذلك بكتابة الأمر: $70<0$ ثم نضغط Enter.
- نقوم بإدخال قيمة طول القطعة المستقيمة الثانية وذلك بكتابة الأمر: $100<30$ ثم نضغط Enter.
- نقوم بإدخال قيمة طول القطعة المستقيمة الثالثة وذلك بكتابة الأمر: $50<90$ ثم نضغط Enter.
- نقوم بإدخال قيمة طول القطعة المستقيمة الرابعة وذلك بكتابة الأمر: $80<180$ ثم نضغط Enter.
- نقوم بإدخال قيمة طول القطعة المستقيمة الخامسة وذلك بكتابة الأمر: $60<130$ ثم نضغط Enter.
- نقوم بإدخال قيمة طول القطعة المستقيمة السادسة وذلك بكتابة الأمر: $38.32<180$ ثم نضغط Enter.
- نقوم بإدخال قيمة طول القطعة المستقيمة السابعة وذلك بكتابة الأمر: $54.03<-90$ ثم نضغط ESC أو بكتابة الحرف C والذي يعني إغلاق الشكل بالرجوع إلى نقطة الرسم الأولى.

أمر Ray:

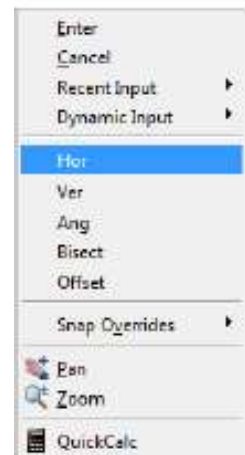
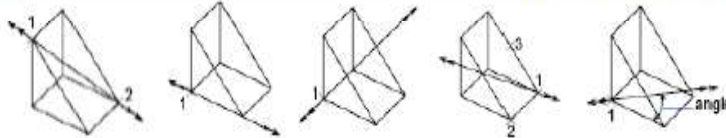
يستخدم هذا الأمر لإنشاء خط يبدأ في نقطة ما ويستمر إلى اللانهاية، وينفذ هذا الأمر من شريط الأوامر Command line بكتابة الأمر Ray أو من قائمة Draw نختار Ray.



أمر Construction Line:

يستخدم هذا الأمر لإنشاء خط يبدأ في سالب مالانهاية ويستمر إلى موجب مالانهاية، وينفذ هذا الأمر من شريط الأوامر Command line بكتابة الحرفين XL أو من قائمة Draw نختار Construction Line.

XL	أمر الرسم
Specify a point or [Hor/Ver/Ang/Bisect/Offset].	تحديد أول نقطتين للخط Construction Line أو
Hor	نكتب حرف h لرسم Construction Line أفقي
Ver	نكتب حرف v لرسم Construction Line عمودي
Ang	نكتب حرف v لرسم Construction Line مائل بزوايا
Bisect	نكتب حرف b لرسم Construction Line لزوايا رأسية وخط مستقيم
Offset	نكتب حرف o لرسم Construction Line بمسافة محددة



أمر Multiline:

يستخدم هذا الأمر لرسم خطين أو مجموعة من الخطوط المتوازية، وينفذ هذا الأمر من شريط الأوامر Command line بكتابة الحرفين ML أو من قائمة Draw نختار Multiline.